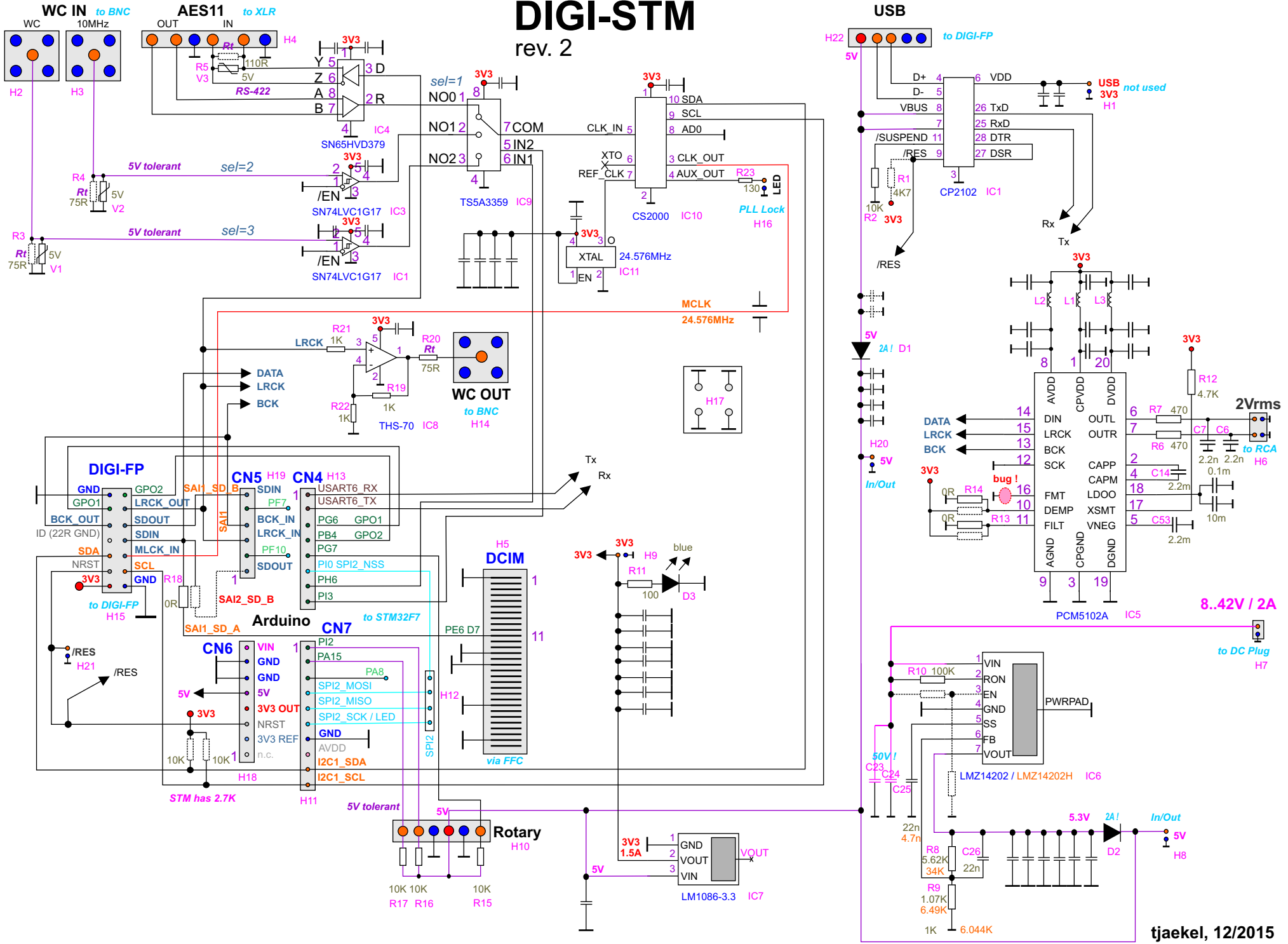


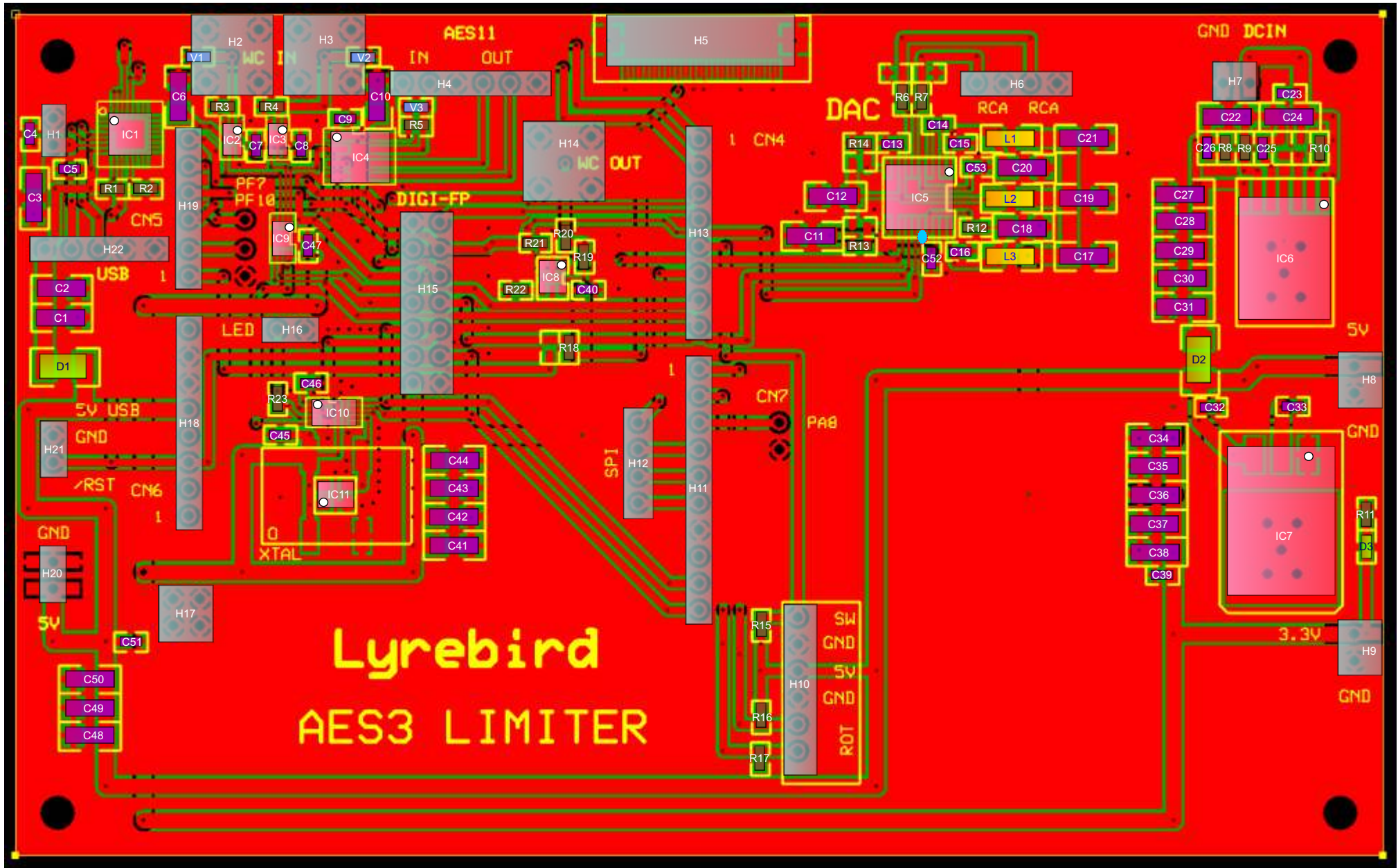
DIGI-STM

rev. 2



DIGI-STM

rev. 2



C6, 7 : 2.2n C14, 53 : 2.2m C25 : 22n / 4.7n C26 : 22n **C23, 24 : > 25V**

R1 : 4.7K R2 : 10K R6, 7 : 470 R8 : 5.62K / 34K R9 : 1.07K / 6.49K R11 : 100R R23 : 130R R18 : 0R R19, 21, 22 : 1K R20 : 75R R13, 14 : 0R R12 : 4.7K R10 : 100K

IC1 : CP2102 IC2, 3 : SN74LVC1G17 IC4 : SN65HVD379 IC5 : PCM5102A IC6 : LMZ14202 / 14202H IC7 : LM1086-3.3 IC8 : THS-70 IC9 : TS5A3359
IC10 : CS2000 IC11 XTAL 24.576MHZ